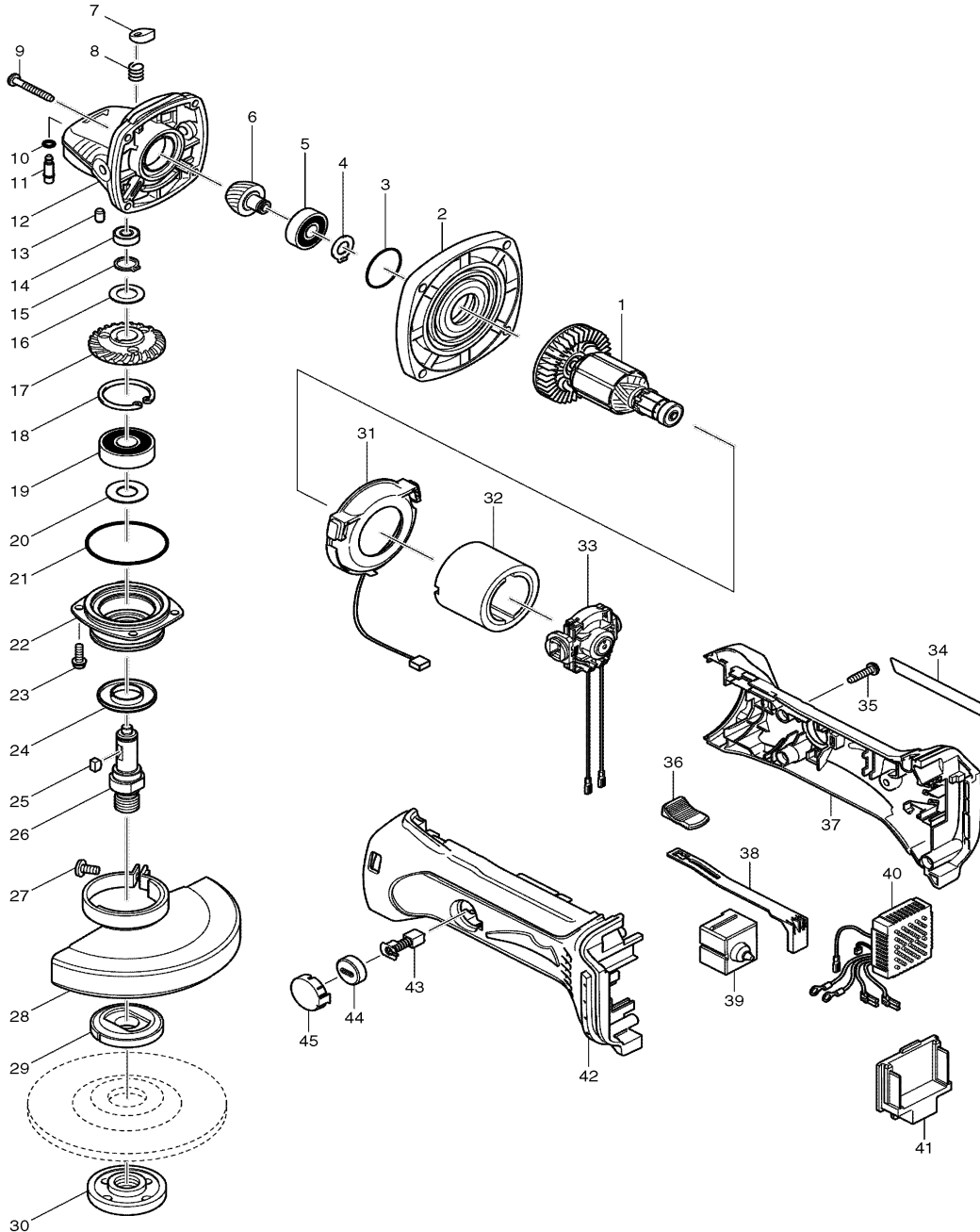




Modell BGA450 Akku- Winkelschleifer 14,4V Li-ion



Pos.	*PG	Bestell-Nr.	Bezeichnung
001	36	619217-0	ANKER 14,4V
002	16	317821-6	LAGERSCHILD
003	1	213445-5	O-RING 26
004	1	961005-4	SICHERUNGSRING S-9
005	15	210042-8	RILLENKUGELLAGER 629LLB
006	25	227501-5	KEGELRAD 19
007	1	417771-6	KUNSTSTOFFKAPPE
008	1	233072-2	DRUCKFEDER 8
009	2	266050-7	BLECHSCHRAUBE PT 4x30 [4]
010	1	213960-9	O-RING 5
011	5	256496-5	SPINDELARRETIERUNGSSTIFT 4
012	24	318051-2	GETRIEBEGEHAUSE
013	1	263002-9	GUMMISTIFT 4
014	17	210033-9	RILLENKUGELLAGER 696ZZ
015	1	961052-5	SICHERUNGSRING S-12
016	2	253744-3	SCHEIBE 12
017	23	227502-3	TELLERRAD 39
018	3	962151-6	SICHERUNGSRING R-32
019	19	211129-9	RILLENKUGELLAGER 6201DDW
020	1	267238-2	SCHEIBE 12
021	1	213622-9	O-RING 45
022	12	317819-3	LAGERGEHAUSE
023	1	911121-2	KOMBI-SCHRAUBE M4x14 [4]
024	1	345464-4	LABYRINTH-RING
025	2	254011-9	KEIL 4
026	16	324489-1	SPINDEL
027	1	265103-9	KOMBI-SCHRAUBE M5x14
028	21	125267-0	SCHUTZHAUBE
029	16	224298-7	SPANNFLANSCH
030	13	224554-5	FLANSCHMUTTER
031	25	631714-6	LED
032	35	638376-1	DAUERMAGNET
033	12	638448-2	LAGERSCHILD KPL.
034	1	863434-6	TYPENSCHILD
035	1	265995-6	SCHRAUBE 4x18 [5]
036	1	419566-3	SCHALTKNOPF
037	34	188282-5	GEHAUSE-SET INKL. 42
038	12	419519-2	SCHALTERSCHIEBER
039	21	650579-7	SCHALTER 1246.3223
040	41	631712-0	ELEKTRONIK
041	15	643811-6	KONTAKTPLATTE
042	34	188282-5	GEHAUSE-SET INKL. 37
043	18	191971-3	KOHLEBUERSTEN CB-430
044	3	643954-4	BUERSTENKAPPE [2]
045	3	419518-4	KOHLEBUERSTENABDECKUNG [2]

Zubehör

- 153489-2 SEITENGRIF 36
- 782423-1 STIRNLOCHSCHLUESSEL 35mm
- 194218-4 LADEGERAET DC18SC
- 194065-3 AKKU BL1430 3.0 Ah Li-ion
- 824767-4 TRANSPORTKOFFER
- 163455-1 KOFFERVERSCHLUSS

