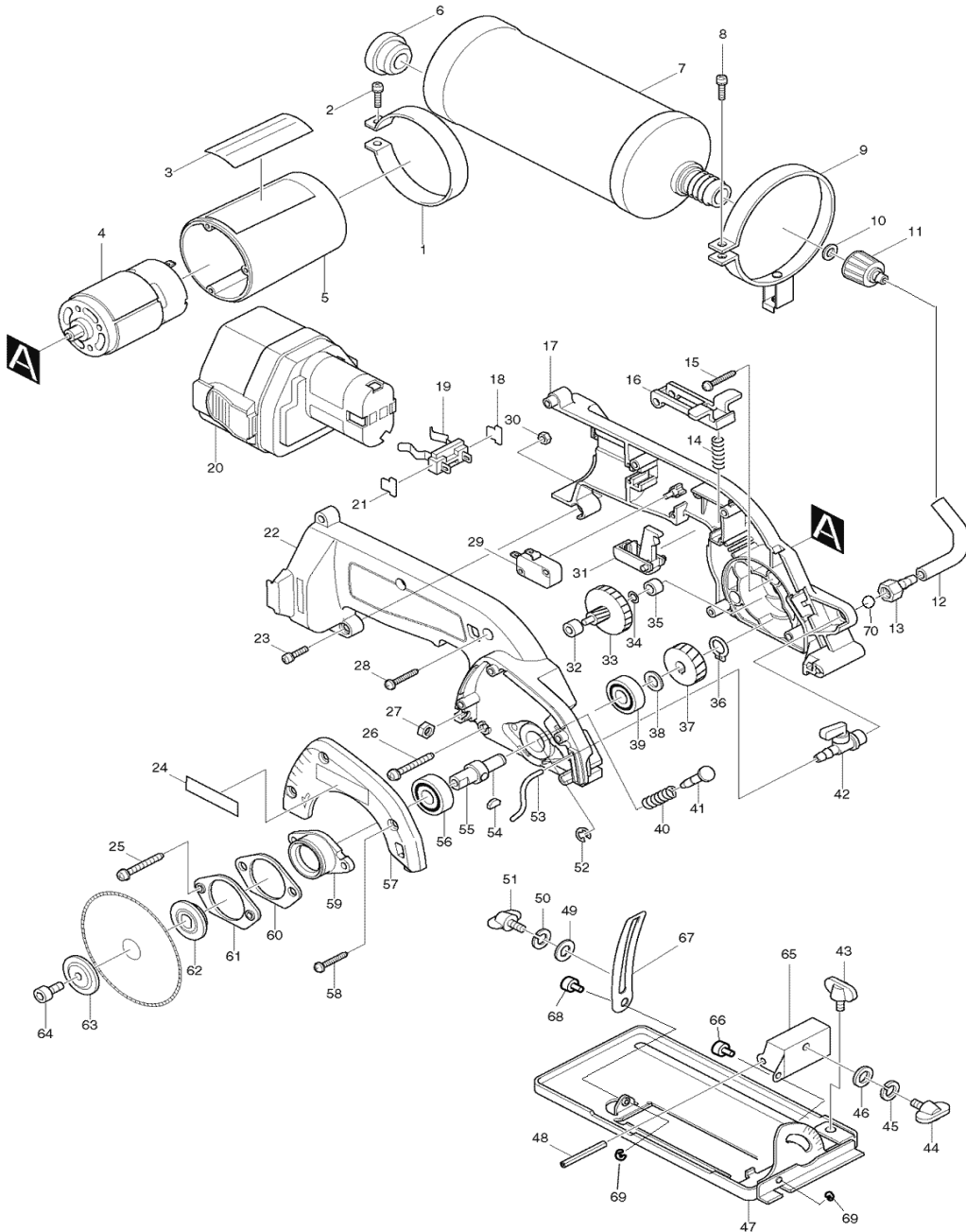


Modell 4191D

Akku- Fliesen- und Glasschneider



Pos.	*PG	Bestell-Nr.	Bezeichnung	Pos.	*PG	Bestell-Nr.	Bezeichnung
001	13	343530-1	TANKHALTER A	051	6	251899-8	FLUEGELSCHRAUBE M5x10
002	1	911148-2	KOMBI-SCHRAUBE M4x25	052	1	961011-9	SICHERUNGSSCHEIBE E-4
003	3	858443-8	TYPENSCHILD	053	8	331483-6	ROHR
004	45	629688-3	GLEICHSTROMMOTOR 12V	054	2	254031-3	KEIL NR.3
005	22	416142-4	MOTERGEHAUSE	055	32	322810-8	SPINDEL
006	8	421198-4	TANKVERSCHLUSS	056	18	211061-7	RILLENKUGELLAGER 6000LLB
007	16	242030-7	WASSERTANK	057	16	416147-4	ABDECKUNG
008	1	911148-2	KOMBI-SCHRAUBE M4x25	058	1	266121-0	BLECHSCHRAUBE PT 4x18
009	17	163159-5	TANKHALTER B	059	9	415677-2	LAGERSCHILD
010	2	261056-0	GUMMIDICHTUNG	060	2	421561-1	DICHTUNG
011	8	416146-6	VERSCHLUSSKAPPE	061			
012	2	416186-4	SCHLAUCH	062			
013	8	416145-8	ANSCHLUSS	063			
014	2	233024-3	DRUCKFEDER 4	064			
015	1	266121-0	BLECHSCHRAUBE PT 4x18	065	*22*	344595-5	WINKELEINSTELLUNG
016	9	415680-3	EINSCHALTSPERRE	066	*3*	268028-5	STIFT 5
017	33	182850-6	GEHAUSE-SET INKL. 22	067	*25*	344593-0	TIEFENEINSTELLUNG
018	3	423294-4	ISOLIERPLATTE	068	*4*	268004-0	STIFT 4
019	11	643909-9	KONTAKTKLEMME	069	*1*	961017-7	SICHERUNGSSCHEIBE E 3
020	Z	192597-4	AKKU 1222 12V/2,0Ah	070	*2*	213026-5	O-RING 7
021	3	423294-4	ISOLIERPLATTE				
022	33	182850-6	GEHAUSE-SET INKL. 17				
023	1	911148-2	KOMBI-SCHRAUBE M4x25				
024	3	819080-3	FIRMENSCHILD				
025	2	266118-9	BLECHSCHRAUBE PT 4x30				
026	2	266118-9	BLECHSCHRAUBE PT 4x30				
027	1	931202-6	MUTTER M5				
028	1	266121-0	BLECHSCHRAUBE PT 4x18				
029	17	651891-8	SCHALTER V-15-3A6				
030	1	931102-0	SECHSKANTMUTTER M4				
031	*9*	415679-3	SCHALTHEBEL				
032	3	214027-6	GLEITLAGER 4				
033	26	226819-1	STUFENSTIRNRAD				
034	2	253307-5	SCHLEIFE 4				
035	3	214019-5	GLEITLAGER 4				
036	1	961004-6	SICHERUNGSRING S-8				
037	21	226448-0	STIRNRAD 33				
038	2	253215-0	UNTERLAGSCHEIBE 8				
039	16	211033-2	RILLENKUGELLAGER 608LB				
040	1	231240-1	DRUCKFEDER 7				
041	6	268002-4	STIFT 5				
042	13	152536-6	WASSERHAHN				
043	6	251899-8	FLUEGELSCHRAUBE M5x10				
044	6	251899-8	FLUEGELSCHRAUBE M5x10				
045	1	942101-7	FEDERRING 5				
046	1	941101-4	UNTERLAGSCHEIBE 5				
047	*42*	168318-5	GRUNDPLATTE				
048	1	951131-7	SPANNSTIFT 4-40				
049	1	941101-4	UNTERLAGSCHEIBE 5				
050	1	942101-7	FEDERRING 5				

Zubehör

- 193413-3 LADEGERAET DC1413
- 192597-4 AKKU 1222 12V/2,0Ah Ni-Cd
- 792296-4 DIAMANTSCHLEIFE 80MM FLIESEN
- 792192-6 DIAMANTSCHLEIFE 80MM GLAS
- 783202-0 SECHSKANTSTIFTSCHLUESSEL

