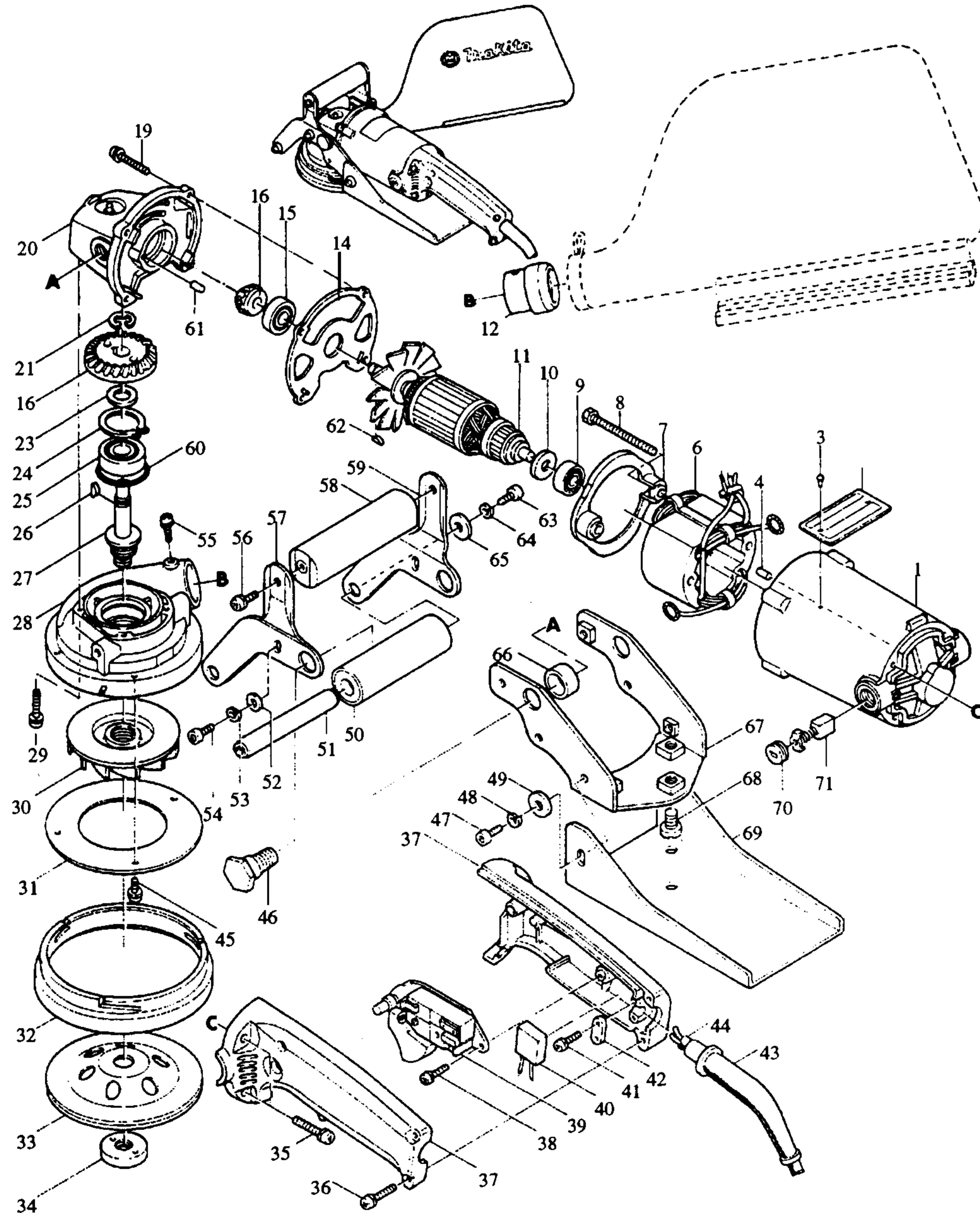


Modell PC 1100
110 mm Betonschleifer



Bestellnummern

Modell PC 1100

1	E 156844-7	MOTORGEHÄUSE	51	E 321436-3	WELLE
	E 643603-3	KOHLEBÜRSTENHALTER	52	E 941151-9	UNTERLAGSCHEIBE 6
3	E 953106-2	TYPENSCHILDBEFESTIGUNG 0-5	53	E 942151-2	FEDERRING 6
4	E 263002-9	GUMMISTIFT 4	54	E 922312-0	SCHRAUBE M6X12
5			55	E 911201-4	KOMBI-SCHRAUBE M5X8
6	E 522673-4	FELD	56	E 911211-1	KOMBI-SCHRAUBE M5X12
7	E 411876-4	FELDABDECKUNG	57	E 341838-7	GRIFFHALTER LINKS
8	E 911290-9	KOMBI-SCHRAUBE M5X65	58	E 273416-4	GRIFF 25
9	E 211033-2	RILLENKUGELLAGER 608LB	59	E 341837-9	GRIFFHALTER RECHTS
10	E 681613-2	ISOLIERSCHEIBE	60	E 213459-4	O-RING 32
11	E 516093-2	ANKER	61	E 263002-9	GUMMISTIFT 4
12	E 341836-1	ADAPTER	62	E 254002-0	KEIL NR.3
13			63	E 922312-0	SCHRAUBE M6X12
14	E 341850-7	FELDABDECKUNG	64	E 942151-2	FEDERRING 6
15	E 211088-7	RILLENKUGELLAGER 6000DDW	65	E 253011-6	UNTERLAGSCHEIBE 6
16	E 181737-9	STIRNRAD-SET 13/34	66	E 257579-4	HÜLSE 16
17			67	E 341839-5	GRUNDPLATTENHALTER
18			68	E 251462-7	SCHRAUBE M8X14
19	E 911241-2	KOMBI-SCHRAUBE M5X25	69	E 341840-0	GRUNDPLATTE
20	E 159710-7	GETRIEBEGEHÄUSE	70	E 643600-9	KOHLEDECKEL 6-10
21	E 961052-5	SICHERUNGSRING S-12	71	E 181030-1	KOHLEBÜRSTEN CB-100
22			Z	782401-1	SPANNSCHLÜSSEL 20
23	E 257088-3	RING 12			
24	E 962151-6	SICHERUNGSRING R-32			
25	E 211106-1	RILLENKUGELLAGER 6201LLB			
26	E 254002-0	KEIL NR.3			
27	E 321437-1	SPINDEL			
28	E 156845-5	GETRIEBEGEHÄUSEDECKEL			
29	E 911143-2	KOMBI-SCHRAUBE M4X22			
30	E 241637-6	LÜFTERRAD			
31	E 341835-3	LÜFTERABDECKUNG			
32	E 421182-9	GUMMIRING			
33	Z A-07369	DIAMANTSCHLEIFE 110SEG			
34	E 224526-0	FLANSCHMUTTER			
35	E 911248-8	KOMBI-SCHRAUBE M5X28			
36	E 911143-2	KOMBI-SCHRAUBE M4X22			
37	E 181460-6	GRIFF-SET			
38	E 911103-4	KOMBI-SCHRAUBE M4X6			
39	E 651033-4	SCHALTER HPAHR2-35S			
40	E 645006-7	KONDENSATOR			
41	E 911131-9	KOMBI-SCHRAUBE M4X18			
42	E 687001-1	KABELKLEMMPLATTE			
43	E 682504-0	KNICKSCHUTZ 10-85			
44	E P-12918	ANSCHLUSSLEITUNG 2X1,50			
45	E 911113-1	KOMBI-SCHRAUBE M4X10			
46	E 265264-5	SCHRAUBE M12			
47	E 922312-0	SCHRAUBE M6X12			
48	E 942151-2	FEDERRING 6			
49					
50	E 152179-4	ROLLE			

E = Ersatzteil Modell PC 1100
Z = Zubehör Januar '97