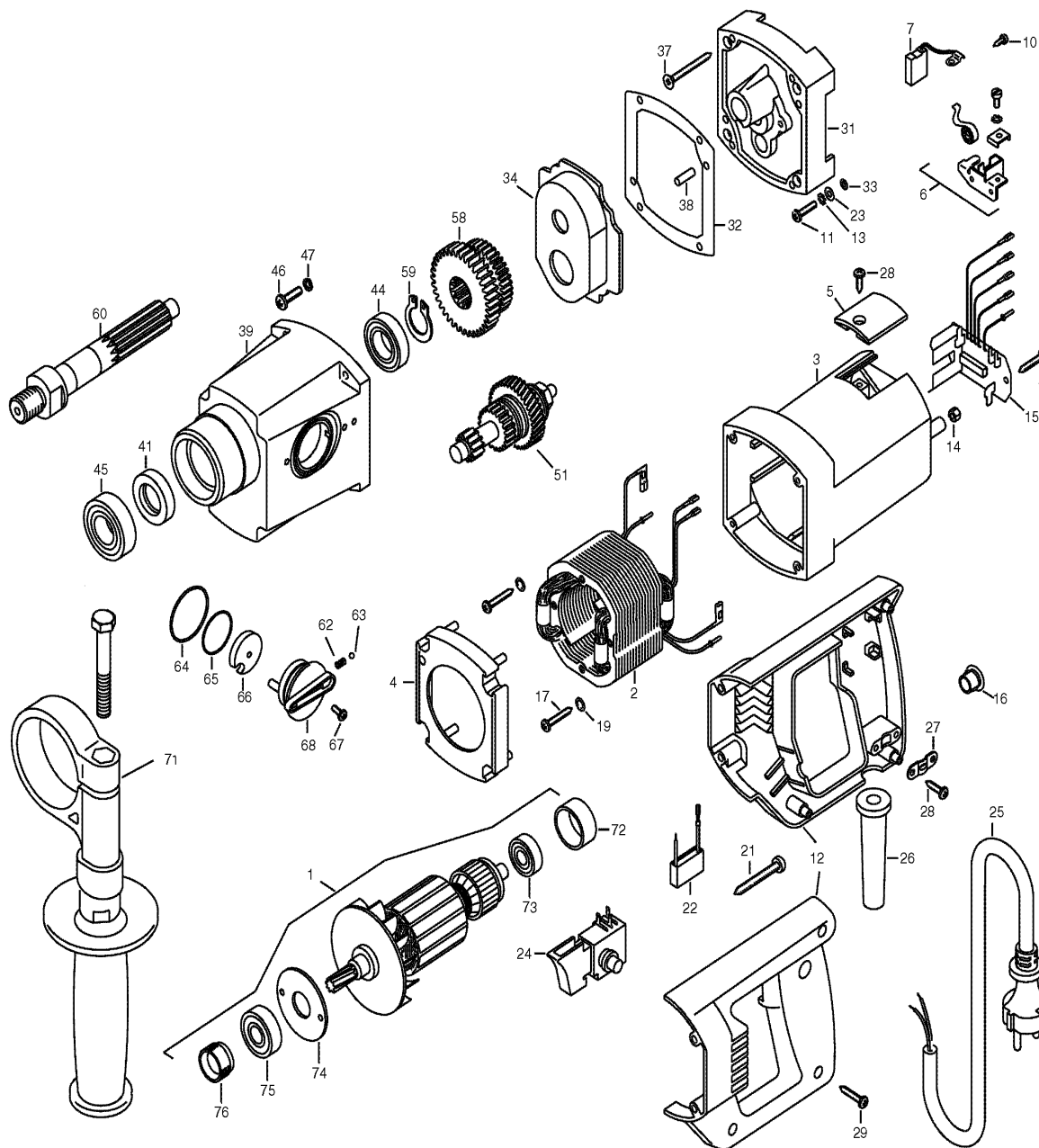


# Modell DBM130

## Diamant-Trocken-Kern-Bohrmaschine

1.700 Watt



Pos.	*PG	Bestell-Nr.	Bezeichnung	Pos.	*PG	Bestell-Nr.	Bezeichnung
001	63	EE7332L100	ANKER KOMPLETT	073	21	211201-7	KUGELLAGER 6002LLB
002	47	EE73320150	FELD	074	17	EE73320310	LAGERABDECKUNG
003	33	EE80900159	MOTORGEHAEUSE	075	19	211106-1	KUGELLAGER 6201LLB
004	12	EE73320140	FELDABDECKUNG	076	23	EE73320125	DICHTUNG
005	1	EE73320215	KOHLEBUERSTENABDECKUNG				
006	17	EE80201199	KOHLEBUERSTENHALTER KPL.				
007	16	EE80700019	KOHLEBUERSTE				
010	1	EE80201251	BLECHSCHRAUBE 2,9x9,5				
011	1	EE80201131	LINSENSCHRAUBE M4x16				
012	23	EE73320260/1	GRIFFSCHALEN				
013	1	EE80200752	ZAHNSCHEIBE 4,3				
014	1	EE80201295	KUNSTSTOFFMUTTER M5				
015	53	EE73313280	ELEKTRONIK				
016	2	EE83000053	VERSCHLUSSSTOPFEN				
017	1	EE80201273	BLECHSCHRAUBE 4,2x25				
019	1	EE80201362	SICHERUNGSSCHEIBE S6				
021	1	EE80201267	BLECHSCHRAUBE 4,8x45				
022	13	EE73320305	KONDENSATOR				
023	1	EE80201371	SCHEIBE 4,3				
024	24	EE80600116	SCHALTER				
025	29	P-26185	ANSCHLUSSLEITUNG 2x1,5mm <sup>2</sup>				
026	7	EE71323255	KNICKSCHUTZ				
027	2	EE71540330	ZUGENTLASTUNG				
028	1	EE80201270	BLECHSCHRAUBE 4,2x13				
029	1	EE80201272	BLECHSCHRAUBE 4,2x22				
031	46	EE7332S610	GETRIEBELAGERSCHILD				
032	6	EE73320620	DICHTUNG				
033	1	EE83000019	RING 3,68x1,78				
034	7	EE73320625	FETTKAMMERDECKEL				
037	2	EE80201275	SENKSCHEIBE 4,5x50				
038	1	EE80200580	STIFT 5x16				
039	51	EE7332S400	GETRIEBEGEHAEUSE				
041	25	EE83000023	WELLENDICHTRING 20x35x7				
044	20	211306-3	RILLENKUGELLAGER 6204LLB				
045	21	211301-3	RILLENKUGELLAGER 6004LLB				
046	1	EE80201204	LINSENSCHRAUBE M5x20				
047	1	EE80201302	FEDERRING 5				
051	60	EE73320493	RUTSCHKUPPLUNG KPL.				
058	33	EE73320440	STUFENSTIRNRAD				
059	1	EE80201319	SICHERUNGSRING 19				
060	40	EE73320420	SPINDEL				
062	3	EE80200698	DRUCKFEDER				
063	1	EE80410080	KUGEL 3,5				
064	5	EE83000022	RING 36x1,5				
065	3	EE83000017	RING 28x1				
066	14	EE73320542	HALTEPLATTE				
067	1	EE80201149	SCHRAUBE M3x12				
068	17	EE73320541	UMSCHALTER				
071	34	EE7332L695	SEITENGRIF KPL.				
072	7	EE73320315	PASSRING				

### Zubehör

- P-41997	DIAMANT-BOHRKRONE	68x60mm
- P-42008	DIAMANT-BOHRKRONE	82x60mm
- P-42014	DIAMANT-BOHRKRONE	68x150mm
- P-42020	DIAMANT-BOHRKRONE	76x150mm
- P-42036	DIAMANT-BOHRKRONE	82x150mm
- P-42042	DIAMANT-BOHRKRONE	112x150mm
- P-42058	DIAMANT-BOHRKRONE	132x150mm
- P-42064	DIAMANT-BOHRKRONE	68x400mm
- P-42070	DIAMANT-BOHRKRONE	76x400mm
- P-42086	DIAMANT-BOHRKRONE	82x400mm
- P-42092	DIAMANT-BOHRKRONE	112x400mm
- P-42101	DIAMANT-BOHRKRONE	132x400mm
- P-41872	ABSAUGUNG M18x2,5	
- P-40076	ADAPTER M18-M16	
- P-41888	ZENTRIERSTIFT	60mm
- P-41894	ZENTRIERSTIFT	150mm
- P-41903	ZENTRIERSTIFT	420mm
- P-41919	ZENTRIERSCHEIBE	68mm
- P-41925	ZENTRIERSCHEIBE	72mm
- P-41931	ZENTRIERSCHEIBE	82mm
- P-41947	ZENTRIERSCHEIBE	92mm
- P-41953	ZENTRIERSCHEIBE	102mm
- P-41969	ZENTRIERSCHEIBE	112mm
- P-41975	ZENTRIERSCHEIBE	122mm
- P-41981	ZENTRIERSCHEIBE	132mm



**Modell DBM130**