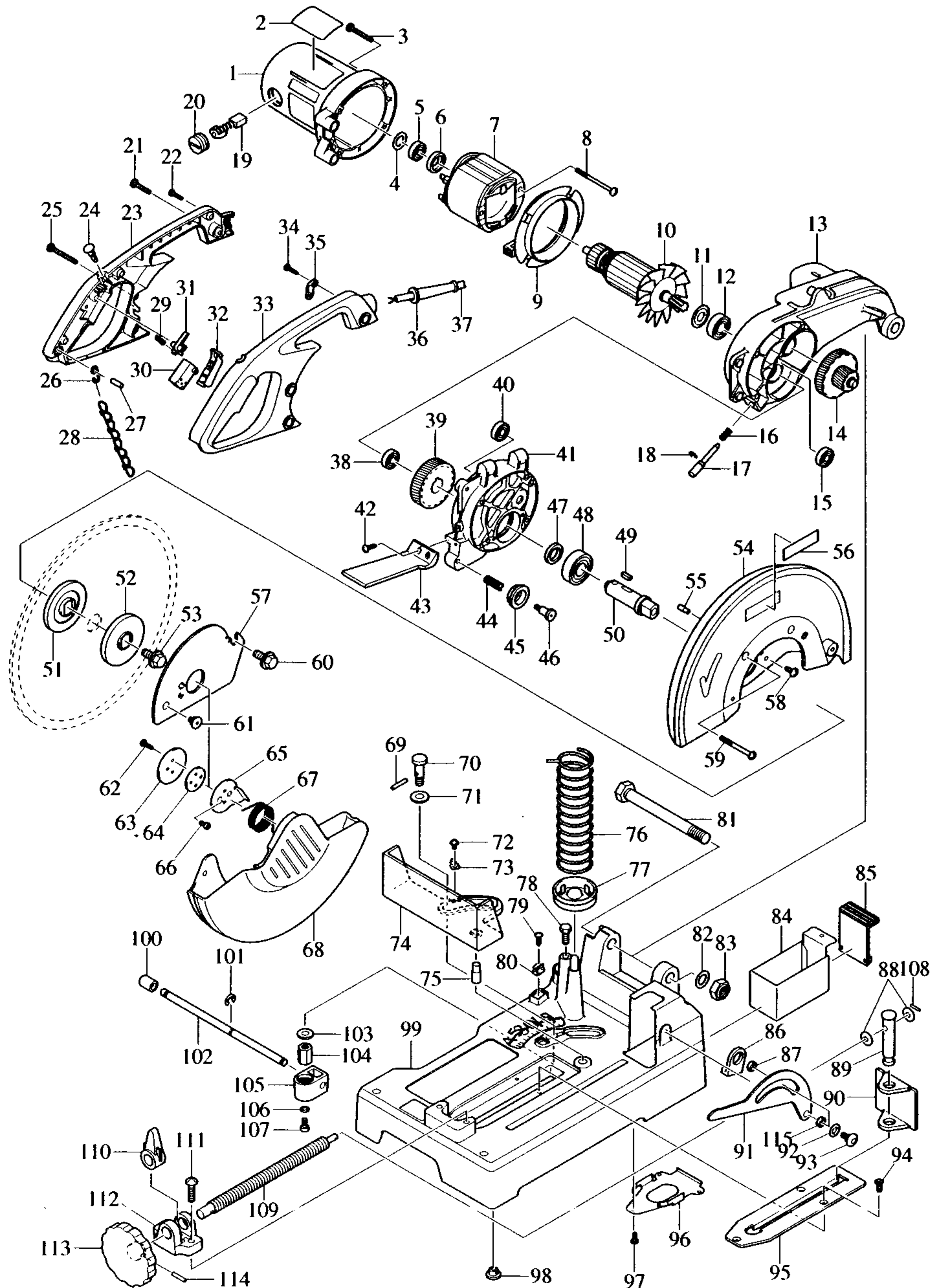


Pos.	*PG	Bestell-Nr.	Bezeichnung	Pos.	*PG	Bestell-Nr.	Bezeichnung	Modell LC1230
001	44	151641-6	MOTORGEHÄUSE KOMPLETT	051	24	224308-0	AUFNAHMEFLANSCH 70	
002	5	851537-8	TYPENSCHILD	052	23	224309-8	SPANNSCHEIBE 70	
003	2	266028-0	BLECHSCHRAUBE CT 5x40	053	10	265414-2	SECHSKANTSCHRAUBE M10x20	
004	2	253749-3	SCHEIBE 16	054	42	183089-4	SÄGEBLATTGEHÄUSE	
005	18	211056-0	RILLENKUGELLAGER 629LLB	055	9	256405-4	STIFT 6-7	
006	8	681633-6	ISOLIERSCHEIBE	056	2	819064-1	FIRMENSCHILD	
007	35	636168-2	FELD	057	19	344737-2	ABDECKUNG	
008	7	266059-9	BLECHSCHRAUBE 5x75	058	1	266035-3	BLECHSCHRAUBE CT 5x12	
009	9	415475-4	FELDABDECKUNG	059	3	911383-2	KOMBI-SCHRAUBE M6x60	
010	60	516573-8	ANKER INKL. 5, 6	060	10	265414-2	SECHSKANTSCHRAUBE M10x20	
011	4	267714-6	SCHEIBE 15	061	6	265020-3	SCHRAUBE M6	
012	18	211206-7	RILLENKUGELLAGER 6202LLB	062	1	266034-5	BLECHSCHRAUBE CT 4x16	
013	55	317147-6	GETRIEBEGEHÄUSE	063	5	344735-6	ABDECKSCHEIBE	
014	42	226122-0	STUFENSTIRNRAD 16-44	064	4	344734-8	ZWISCHENSCHLEIBE	
015	18	211061-7	RILLENKUGELLAGER 6000LLB	065	11	344736-4	PLATTE	
016	1	231418-6	DRUCKFEDER 9	066	1	922107-1	INNENSECHSKANTSCHRAUBE M4x8	
017	14	322678-2	ARRETIERSTIFT	067	6	231643-9	SPIRALFEDER 38	
018	1	961014-3	SICHERUNGSSCHEIBE E-8	068	41	317152-3	SCHUTZHAUBE	
019	20	191953-5	KOHLEBÜRSTEN CB-203	069	3	256098-7	STIFT 5	
020	5	643700-5	BÜRSTENKAPPE 7-18	070	18	323882-6	GEWINDEBOLZEN 12	
021	2	266032-9	BLECHSCHRAUBE CT 5x30	071	4	253843-1	UNTERLAGSCHEIBE 12	
022	1	265995-6	BLECHSCHRAUBE 4x18	072	1	911103-4	KOMBI-SCHRAUBE M4x6	
023	31	182628-7	GRIFFSCHALE (SET) INKL. 33	073	3	816128-2	WINKELANZEIGER	
024	4	411478-6	DRUCKKNOPF	074	43	310086-9	ANSCHLAG	
025	2	266033-7	BLECHSCHRAUBE CT 5x50	075	6	256453-3	STIFT 12	
026	4	281207-9	HAKEN	076	20	233103-7	DRUCKFEDER 45	
027	3	256012-3	STIFT 6	077	17	165066-8	FEDERTELLER	
028	12	282010-1	KETTE	078	3	265412-6	SECHSKANTSCHRAUBE M8x20	
029	2	231397-8	DRUCKFEDER 4	079	1	266034-5	BLECHSCHRAUBE CT 4x16	
030	24	651922-3	SCHALTER TG71B	080	5	232075-3	BLATTFEDER	
031	4	415366-9	ENTRIEGELUNSHABEL	081	22	265413-4	SECHSKANTSCHRAUBE M16	
032	12	152463-7	SCHALTHABEL	082	3	253771-0	UNTERLAGSCHEIBE 16	
033	31	182628-7	GRIFFSCHALE (SET) INKL. 23	083	9	252044-8	MUTTER M16-24	
034	1	265995-6	BLECHSCHRAUBE 4x18	084	22	344740-3	SPANAUFFANGBEHÄLTER	
035	2	687052-4	KABELKLEMMPLATTE	085	10	421671-4	GUMMIPLATTE	
036	7	682540-6	KNICKSCHUTZ 9,3-90	086	3	421670-6	VIBRATIONSDÄMPFER	
037	27	P-12918	ANSCHLUSSLEITUNG 2x1,5	087	6	257222-5	RING 8	
038	18	211061-7	RILLENKUGELLAGER 6000LLB	088	1	941201-0	UNTERLAGSCHEIBE 8	
039	32	226427-8	STIRNRAD 38	089	17	268040-6	STIFT 16	
040	18	211061-7	RILLENKUGELLAGER 6000LLB	090	20	344118-0	DRUCKPLATTE	
041	42	317226-0	LAGERDECKEL	091	17	344738-0	HEBEL	
042	1	266034-5	BLECHSCHRAUBE CT 4x16	092	1	253139-0	UNTERLAGSCHEIBE 8	
043	13	416869-6	SCHUTZABDECKUNG	093	4	251331-2	SCHRAUBE M6	
044	2	231226-5	DRUCKFEDER 11	094	1	912212-2	SENKSCHRAUBE M5x12	
045	10	415474-6	BLATTFÜHRUNG	095	19	344119-8	SPANREISSSCHUTZ	
046	7	266030-3	SCHRAUBE M6	096	18	344739-8	ABDECKBLECH	
047	9	257139-2	RING 20	097	1	266026-4	BLECHSCHRAUBE CT 4x12	
048	20	211306-3	RILLENKUGELLAGER 6204LLB	098	2	286212-1	KAPPE 20	
049	3	254229-2	KEIL 5	099	64	151624-6	GRUNDPLATTE	
050	31	323828-2	SPINDEL	100	2	286236-7	KAPPE 16	

*PG=Preisgruppe
Z=Zubehör

Modell LC1230
Juli '99



Pos.	*PG	Bestell-Nr.	Bezeichnung
101	1	961014-3	SICHERUNGSRING E-8
102	15	323883-4	STANGE 10
103	2	253024-7	UNTERLAGSCHEIBE 10
104	10	252161-4	MUTTER M10-17
105	16	151622-0	FÜHRUNG
106	3	941151-9	UNTERLAGSCHEIBE 6
107	2	265381-1	SECHSKANTSCHRAUBE M6x16
108	1	951063-8	SPANNSTIFT 3-16
109	27	322679-0	GEWINDESTANGE
110	21	322209-7	BLOCKIERMUTTER
111	2	911451-1	SCHRAUBE M8x30
112	23	311949-2	BOCK
113	24	271062-7	HANDRAD 100
114	1	951166-8	FEDERSTIFT 5-24
115	5	257157-0	RING 8

*PG=Preisgruppe
Z=Zubehör

Sonderzubehör
(nicht in der Zeichnung vorhanden)

- 782210-8 STECKSCHLÜSSEL
- A-81860 HM-SÄGEBLATT 305x60x25
- 411478-6 DRUCKKNOPF