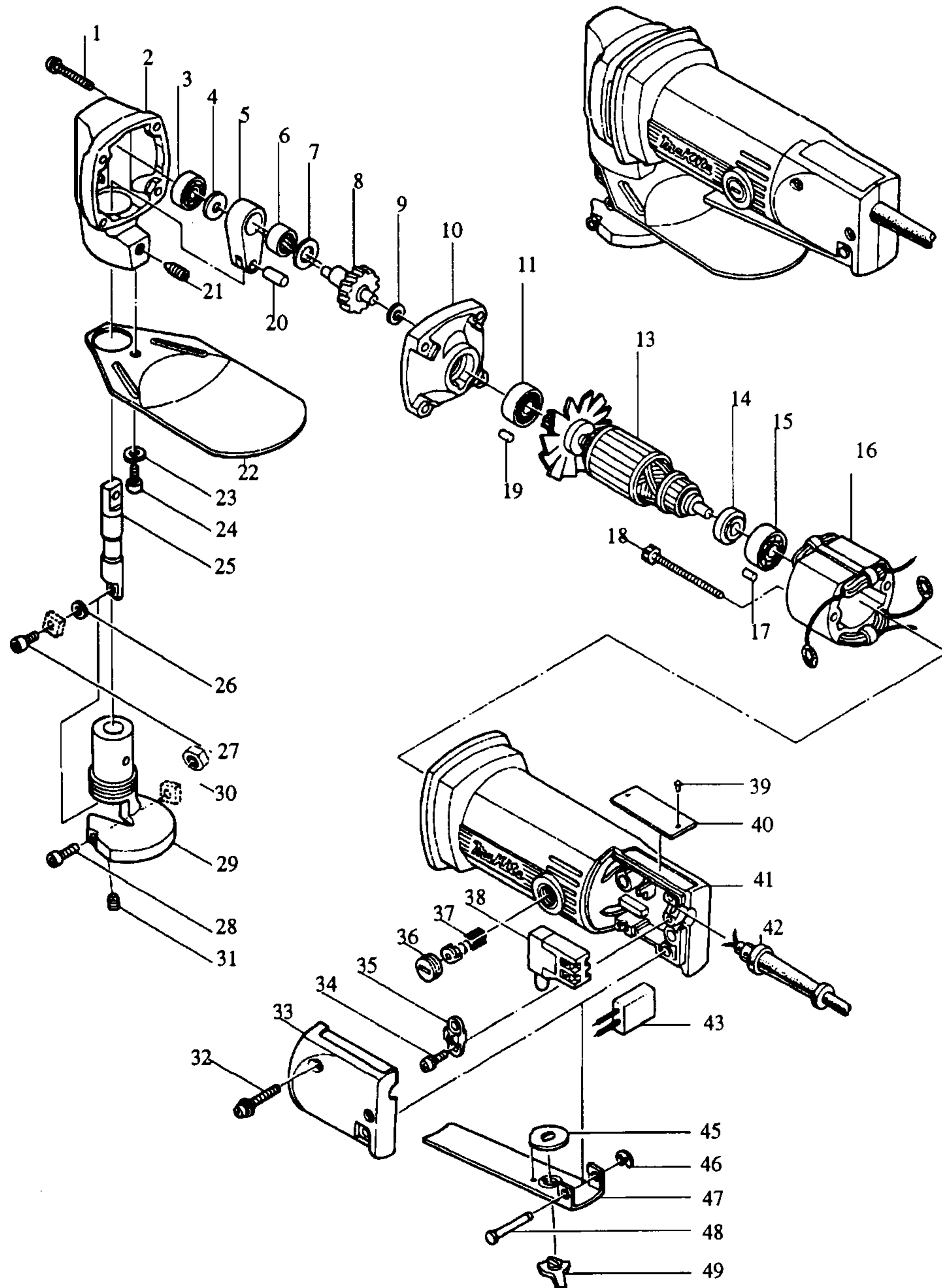


**Modell JS 1600
Blechscherer**

Bestellnummern

Modell JS 1600



1	E	911158-9	KOMBI-SCHRAUBE M4X30
2	E	157477-1	GETRIEBEGEHÄUSE
3	E	211026-9	RILLENKUGELLAGER 627LLB
4	E	253823-7	SCHEIBE 7
5	E	331151-1	PLEUELSTANGE
6	E	212052-1	NADELLAGER 1010
7	E	253758-2	SCHEIBE 10
8	E	153138-1	EXZENTERSTIRNRAD
9	E	253077-6	SCHEIBE 6
10	E	156731-0	LAGERSCHILD
11	E	211033-2	RILLENKUGELLAGER 608LB
12			
13	E	511433-9	ANKER
14	E	681614-0	ISOLIERSCHEIBE
15	E	211026-9	RILLENKUGELLAGER 627LLB
16	E	528623-7	FELD
17	E	263002-9	GUMMISTIFT 4
18	E	911185-6	KOMBI-SCHRAUBE M4X55
19	E	263002-9	GUMMISTIFT 4
20	E	256110-3	STIFT 6
21	E	913427-4	MADENSCHRAUBE M8X16
22	E	341676-7	SCHUTZBLECH
23	E	941051-3	UNTERLAGSCHEIBE 4
24	E	922207-7	INNENSECHSKANTSCHRAUBE M5X10
25	E	321311-3	HUBSTANGE
26	E	253334-2	UNTERLAGSCHEIBE 5
27	E	922112-8	INNENSECHSKANTSCHRAUBE M4X10
28	E	922136-4	INNENSECHSKANTSCHRAUBE M4x20
29	E	311717-3	SCHNEIDTISCH
30	E	931102-0	SECHSKANT-MUTTER M4
31	E	251986-3	INNENSECHSKANTSCHRAUBE M6X6
32	E	911158-9	KOMBI-SCHRAUBE M4X30
33	E	411981-7	SCHALTERABDECKUNG
34	E	911131-9	KOMBI-SCHRAUBE M4X18
35	E	687001-1	KABELKLEMMPLATTE
36	E	643550-8	KOHLEDECKEL 5-8
37	E	191628-6	KOHLEBÜRSTEN CB- 65
38	E	651817-0	SCHALTER ZCM53
39	E	953106-2	TYPENSCHILDBEFESTIGUNG 0-5
40			
41	E	157720-8	MOTORGEHÄUSE
42	E	682504-0	KNICKSCHUTZ 10-85
43	E	645006-7	KONDENSATOR
44			
45	E	232062-2	TELLERFEDER
46	E	961017-7	SICHERUNGSSCHEIBE E-3
47	E	341858-1	SCHALTHEBEL
48	E	256626-8	STIFT 4
49	E	411784-9	SCHALTSPERRE