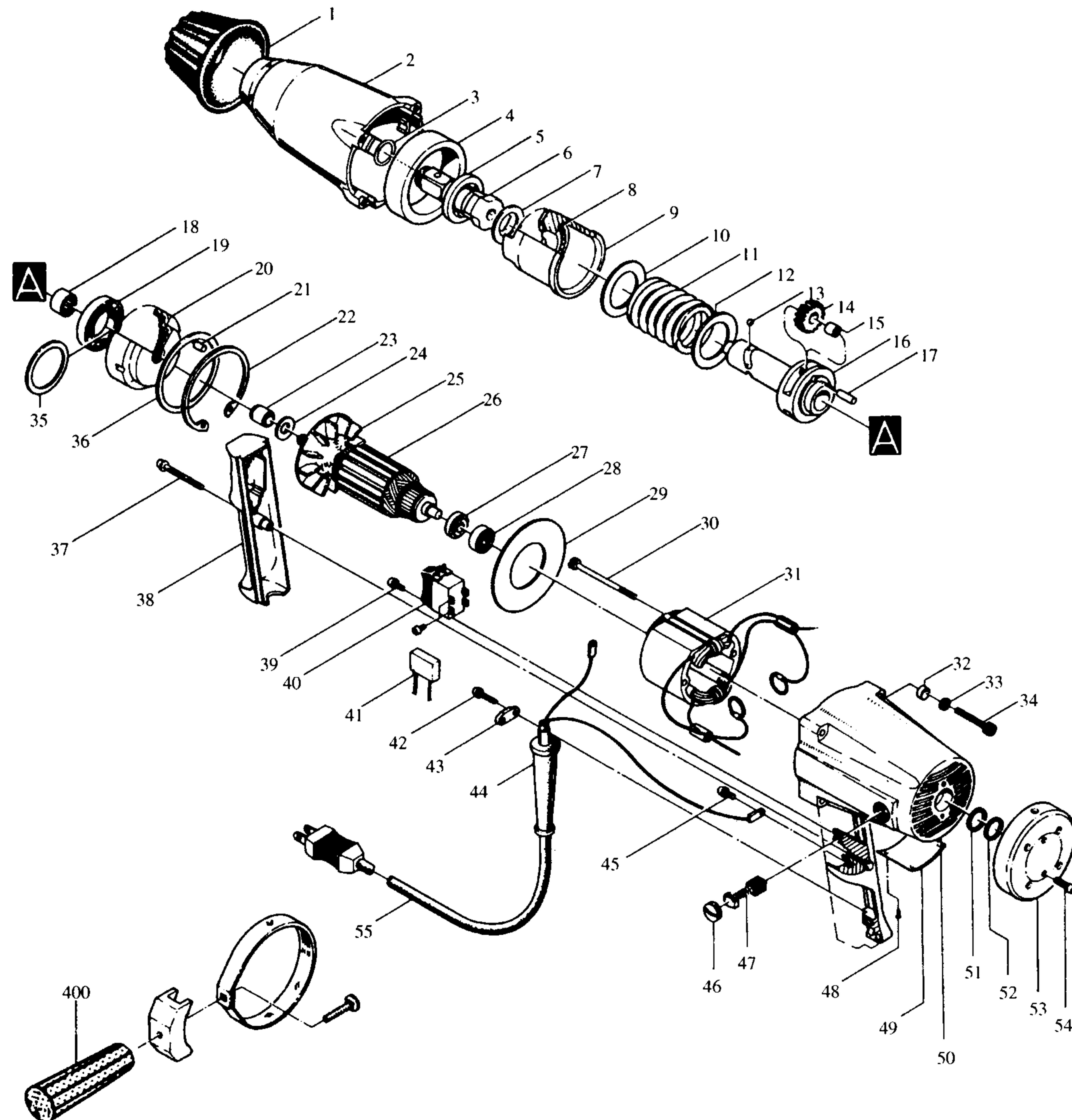


Makita

DIE HANDWERKER-MASCHINEN - WELTWEIT 1. KLASSE

Modell 6906 3/4" Schlagschrauber



Bestellnummern

Modell 6906

1 E	421112-0	GUMMIKAPPE	51 E	262010-7	RING 18
2 E	156087-1	HAMMERGEHÄUSE	52 E	253314-8	SCHEIBE 15
3 E	231920-9	SPRENGRING 16	53 E	284065-2	SCHUTZDECKEL
4 E	257040-1	HÜLSE 65	54 E	911129-6	KOMBI-SCHRAUBE M4X16
5 E	253939-8	SCHEIBE 25	55 E	P-12918	ANSCHLUSSLEITUNG 2X1,50
6 E	325586-6	WERKZEUGAUFNAHME	400 E	123023-2	SEITENGRIFF KOMPLETT
7 E	261023-5	SCHEIBE 27			
8 E	216008-6	KUGEL 4			
9 E	325318-1	HAMMER			
10 E	253764-7	SCHEIBE 30			
11 E	231135-8	DRUCKFEDER			
12 E	253765-5	SCHEIBE 36			
13 E	216009-4	KUGEL 7,1			
14 E	221243-3	STIRNRAD 29			
15 E	212011-5	NADELLAGER 609			
16 E	325322-0	SPINDEL			
17 E	256041-6	STIFT 6			
18 E	212151-9	NADELLAGER 1412			
19 E	211441-7	RILLENKUGELLAGER 3009			
20 E	221242-5	HOHLRAD 65			
21 E	256040-8	STIFT 5			
22 E	962251-2	SICHERUNGSRING R-52			
23 E	216103-2	HÜLSE 1016			
24 E	253180-3	SCHEIBE 10			
25					
26 E	512883-1	ANKER			
27 E	681613-2	ISOLIERSCHEIBE			
28 E	211031-6	RILLENKUGELLAGER 608LLB			
29 E	413008-9	FELDABDECKUNG			
30 E	911295-9	SECHSKANTSCHRAUBE M5X70			
31 E	527419-3	FELD			
32 E	253929-1	STAHLHÜLSE 5			
33 E	262001-8	GUMMIHÜLSE 5			
34 E	922262-9	INNENSECHSKANTSCHRAUBE M5X40			
35 E	253303-3	SCHEIBE 40			
36 E	253774-4	SCHEIBE 65			
37 E	911268-2	KOMBI-SCHRAUBE M5X45			
38 E	414959-9	GRIFFSCHALE			
39 E	911109-2	KOMBI-SCHRAUBE M4X8			
40 E	651564-3	SCHALTER SL220SD-4			
41 E	645209-3	KONDENSATOR			
42 E	911131-9	KOMBI-SCHRAUBE M4X18			
43 E	687001-1	KABELKLEMMPLATTE			
44 E	682504-0	KNICKSCHUTZ 10-85			
45 E	911113-1	KOMBI-SCHRAUBE M4X10			
46 E	643600-9	KOHLEDECKEL 6-10			
47 E	181030-1	KOHLEBÜRSTEN CB-100			
48 E	953106-2	TYPENSCHILDBEFESTIGUNG 0-5			
49					
50 E	159414-1	MOTORGEHÄUSE			

E=Ersatzteil Januar'97
Z=Zubehör Modell 6906