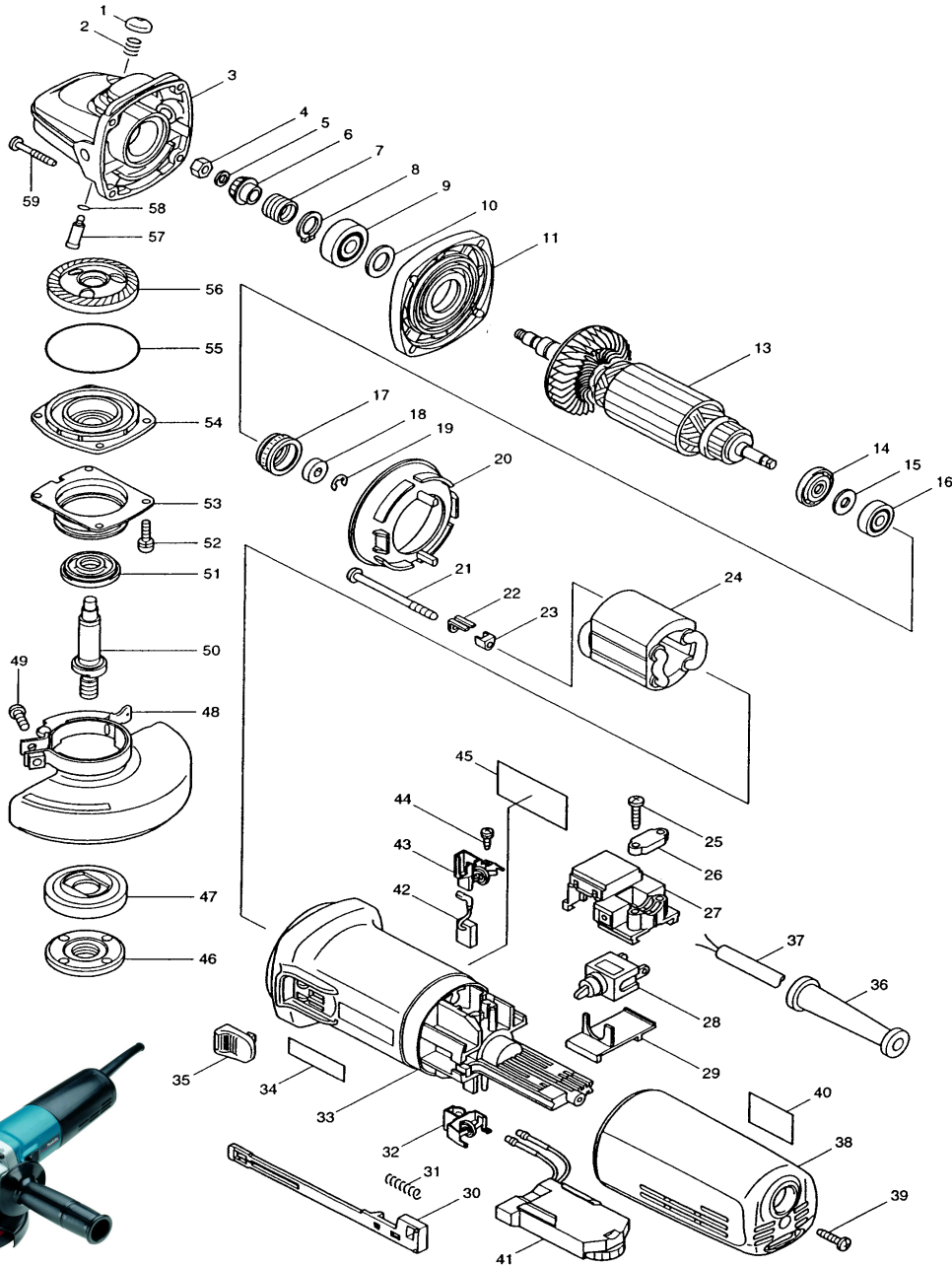


Modell 9565CV
Winkelschleifer 125 mm 1400 Watt
mit Konstantelektronik und Drehzahlregelung



Pos.	*PG	Bestell-Nr.	Bezeichnung	Pos.	*PG	Bestell-Nr.	Bezeichnung
001	3	417236-8	KUNSTSTOFFKAPPE	051	4	415300-9	DICHTUNG
002	1	233072-2	DRUCKFEDER 8	052	1	266260-6	INNENSECHSKANTSCHRAUBE M4x16
003	33	151991-9	GETRIEBEGEHAUSE	053	11	344872-6	GETRIEBEABDECKUNG
004	1	931303-0	MUTTER M6	054	22	151927-8	GETRIEBEGEHAUSEDECKEL
005	1	253077-6	SCHEIBE 6	055	2	213673-2	O-RING 52
006	22	226794-1	KEGELRAD 11	056	30	226795-9	TELLERRAD 38
007	14	233901-9	FEDER 12	057	5	256459-1	SPINDELARRETIERUNGSSTIFT
008	1	961052-5	SICHERUNGSRING S-12	058	1	213048-5	O-RING 6
009	20	211101-1	RILLENKUGELLAGER 6001LLB	059	1	266257-5	BLECHSCHRAUBE 4x28
010	2	253084-9	SCHEIBE 12				
011	22	317359-1	MOTORABDECKUNG				
012							
013	58	515168-4	ANKER INKL. 14-16				
014	2	681656-4	ISOLIERSCHEIBE				
015	2	253823-7	SCHEIBE 7				
016	18	210025-8	RILLENKUGELLAGER 627LLB				
017	18	421738-8	GUMMIHUELSE 22				
018	13	688117-5	IMPULSGEBER				
019	1	961011-9	SICHERUNGSSCHEIBE E-4				
020	7	413076-2	FELDABDECKUNG				
021	1	266258-3	BLECHSCHRAUBE 4x70				
022	2	344871-8	HALTEBLECH				
023	3	417237-6	ISOLIERABDECKUNG				
024	39	626503-2	FELD				
025	1	265995-6	SCHRAUBE 4x18				
026	2	687052-4	KABELKLEMMPLATTE				
027	21	632945-0	ANSCHLUSSPLATTE				
028	20	651418-4	SCHALTER ST115A-40				
029	3	687113-0	SCHALTERPLATTE				
030	7	417186-7	SCHALTERSCHIEBER				
031	1	233071-4	DRUCKFEDER 4				
032	15	643762-3	KOHLEBUERSTENHALTER R				
033	28	417182-5	MOTERGEHAUSE				
034	3	819080-3	FIRMENSCHILD				
035	4	417188-3	SCHALTKNOPF				
036	5	682559-5	KNICKSCHUTZ 8				
037	25	P-12902	ANSCHLUSSLEITUNG 2x1,0mm ²				
038	21	417185-9	SCHALTERGEHAUSE				
039	1	265995-6	SCHRAUBE 4x18				
040	4	816796-1	HINWEISSCHILD				
041	51	631384-1	ELEKTRONIK				
042	20	191978-9	KOHLEBUERSTEN CB-318				
043	15	643762-3	KOHLEBUERSTENHALTER R				
044	1	266256-7	BLECHSCHRAUBE PT 3x10				
045	2	852401-6	TYPENSCHILD 9565CV				
046	13	224554-5	FLANSCHMUTTER				
047	16	224298-7	SPANNFLANSCH				
048	Z	163415-3	SCHUTZHAUBE 125mm				
049	1	251391-4	SCHRAUBE M5x16				
050	21	324035-0	SPINDEL				

Zubehör
- 152490-4 SEITENGRIF 36
- 782407-9 STIRNLOCHSCHLUESSEL 35mm